



EP14ANT
EP16ACNT
EP18ACNT
EP16ANT
EP18ANT
EP20ANT

EP16ACN
EP18ACN
EP16AN
EP18AN
EP20AN

STYRKA OCH SMIDIGHET

SPECIFIKATIONER

ELEKTRISKA GAFFELTRUCKAR 48V, 1,4 - 2,0 TON



I SAMKLANG MED FÖRAREN

MED AVANCERADE FUNKTIONER SOM GÖR KÖRNINGEN OCH LASTHANTERINGEN ENKLARE, STADIGARE, SÄKRARE OCH BEKVÄMARE UPPLEVER FÖRARNA ATT MASKINEN ARBETAR I SAMKLANG MED DEM, VILKET ÖKAR NÖJDHETEN, TRYGGHETEN OCH PRODUKTIVITETEN.



Tillval för styrning i 360° ger större smidighet vid kurvtagning. Med den här funktionen kan trucken svänga och köra i motsatt riktning (180°) utan att behöva stanna, så att inte lasten hamnar i obalans (3 hjul).

RDS (Responsive Drive System) reagerar omedelbart på ändringar av hastigheten genom fot- och pedalrörelser, vilket gör alla föraråtgärder jämna, inklusive kurvtagningar, stopp och starter.

Det lastkännande hydraulsystemet justeras automatiskt efter den hanterade vikten så att exakt kontroll bibehålls. Den passiva svajkontrollen håller den automatiska parkeringsbromsen öppen så att krafterna från mastens svajningar absorberas av hela truckens massa. Alla master och sidsjift med låg friktion minimerar svajning, vridning och buller.

Den justerbara stolen och rattstången säkerställer perfekt körställning för förare av alla storlekar. Sikten framåt, nedåt och åt sidorna är utmärkt tack vare en specialutformad frilyftscylinderstruktur, där slangar och kedjor är positionerade för att skymma sikten så lite som möjligt. De ergonomiska reglagen inkluderar ett justerbart armstöd med inbyggda fingertoppsspakar samt en uppsättning pedaler som minskar tröttheten.

LÄGRE ÄGARSKAPSKOSTNAD

- De effektiva motorerna med rejält varvtalsområde ger mer exakt accelerationsreglering, större vridmoment vid låga varvtal och lägre energiförbrukning.
- De helt elektroniska magnetbromsarna kräver mindre service och ger större energieffektivitet.
- En robust konstruktion och tätade komponenter minskar underhållsbehoven.
- Hållbara slang- och hydraulcylindertätningar motstår ett högt temperaturområde, vittring och fysiskt slitage.
- Smidig åtkomst till batteriutrymmet innebär snabbare service och byten.
- En lättläst multifunktionell färgdisplay uppmuntrar korrekt användning och underhåll av trucken.
- Den modulbaserade konstruktionen underlättar tillägg eller byte av delar, inklusive skyddstak och hyttillval.

OSLAGBAR PRODUKTIVITET

- RDS (Responsive Drive System) anpassar snabbt prestanda utifrån hur snabbt pedalerna manövreras och säkerställer jämnhet i alla rörelser, stopp och starter.
- Det variabla styrförhållandet och styrkraften optimeras kontinuerligt för olika körhastigheter.
- Den avancerade kurvkontrollen samordnar framhjulsdraftens två motorer och den bakre styraxelns motor för att optimera kurvtagningshastigheten, stabilisera snabba sidorörelser hos motvikten samt förhindra lutning vid upprätning efter kurvor i hög hastighet.
- Den dubbeldrivna '4-hjulsstyrningen' med en bakre svängaxel på +100° ger jämn och smidig manövrering, inklusive omedelbara sidosvängar utan något behov av push-back.
- Tillvalet för styrning i 360° möjliggör jämn kurvtagning utan att man behöver stanna för att ändra riktning (3 hjul).
- Det lastkännande hydraulsystemet justeras automatiskt efter den hanterade vikten så att exakt kontroll bibehålls.
- Samtidiga hydraulfunktioner kompenseras elektroniskt (när fingertoppsreglagen används) för att beteendena ska vara samma oavsett lastvikt.
- Den passiva svajkontrollen håller den automatiska parkeringsbromsen öppen under lyft, så att krafterna från mastens svajningar kan absorberas av chassit.
- Som standard begränsas truckens accelerations- och hydraulegenskaper automatiskt vid lyft från 3,5 meter för stadig, kontrollerad hantering. Alternativt kan funktionen ställas in så att den aktiveras vid lyft över 2 meter.
- Master med höga specifikationer och sidsjift med låg friktion minimerar svajning, vridning och buller.
- De förinställda lägena ECO och PRO kan väljas för olika förare och tillämpningar, eller så kan anpassade inställningar göras av servicetekniker.

SÄKERHET OCH ERGONOMI

- Marknadsledande *SilentRun+*-hydraulpumpar (tillval) samt tystgående drivenheter och annan lågbullerteknik skapar en bekväm och stressfri miljö för föraren, ökar uppmärksamheten på vad som pågår runt omkring och undviker att föraren distraheras av medarbetare eller andra personer som befinner sig i närheten.
- Utökade justeringsmöjligheter för stol och rattstång säkerställer en bekväm körställning och ger god sikt utan att man behöver luta sig framåt.
- Ett rymligt förarutrymme ger komfort och smidig åtkomst till alla funktioner för förare av alla storlekar.
- En framåtlutad och smal instrumentbräda, ratt med en eker och optimerad frilyftscylinderstruktur maximerar sikten framåt, nedåt och åt sidorna.
- Hydrauliska fingertoppsreglage med optimal fjäderkraft på det justerbara armstödet säkerställer ergonomiskt perfekt placering av handen, anatomiskt stöd och fria rörelser.
- Pedalernas utformning, placering och vinklar minskar tröttheten för förare oavsett längd eller fotstorlek.
- Rattvredet återgår automatiskt till en bekväm position "klockan åtta" när trucken kör rakt, även när ratten har vridits för långt.
- En lågmäld växellåda ger förare och deras arbetskamrater en behagligare arbetsmiljö.
- Presence Detection System+ inkluderar automatisk parkeringsbroms, starthjälp i uppforsbacke och – om föraren inte sitter på stolen – förhindrande av kör- och hydraulrörelser.



STANDARDUTRUSTNING OCH TILLVAL

ALLMÄNT	3 HJUL 48V						4 HJUL 48V				
	EP14ANT	EP16ACNT	EP18ACNT	EP16ANT	EP18ANT	EP20ANT	EP16ACN	EP18ACN	EP16AN	EP18AN	EP20AN
3- och 4-hjulschassi, 48 volt, framhjulsdraft	●	●	●	●	●	●	●	●	●	●	●
Ekonomiläget ECO och prestandaläget PRO kan väljas av föraren	●	●	●	●	●	●	●	●	●	●	●
Multifunktionell färgdisplay (timräknare, BDI med mera)	●	●	●	●	●	●	●	●	●	●	●
Tiltspärr för lyft samt hydraul- och körspärr/PDS	●	●	●	●	●	●	●	●	●	●	●
Tiltbar rattstång	●	●	●	●	●	●	●	●	●	●	●
Helelektriska bromsar	●	●	●	●	●	●	●	●	●	●	●
Sidolucka till batteriutrymme och öppningsbar batterihuv	●	●	●	●	●	●	●	●	●	●	●
SST (Seat Switch Timeout: alla funktioner inaktiveras – trucken försätts i stoppläge och parkeringsbromsen ansätts automatiskt)	●	●	●	●	●	●	●	●	●	●	●
Skyddstak i grundutförande	●	●	●	●	●	●	●	●	●	●	●
Konfiguration och diagnostik med TruckTool	●	●	●	●	●	●	●	●	●	●	●
Chassi för snabbt batteribyte på sidan (Sverige)	○	○	○	○	○	○	○	○	○	○	○
Chassiintegrerad rullbädd (för batteri, Sverige)	○	○	○	○	○	○	○	○	○	○	○
Särskild färg (RAL) för ramen	○	○	○	○	○	○	○	○	○	○	○
EFFEKTKÄLLA											
Bly/syra-batteri	○	○	○	○	○	○	○	○	○	○	○
Litiumjonbatteri*	○	○	○	○	○	○	○	○	○	○	○
HYDRAULISKA											
3-ventils hydrauliskt fingertoppsreglage på justerbart armstöd	●	●	●	●	●	●	●	●	●	●	●
4:e och 5:e hydraultillval	○	○	○	○	○	○	○	○	○	○	○
Manuell spak för hydraulreglering	○	○	○	○	○	○	○	○	○	○	○
Hydraulisk ackumulator för jämnare lasthantering på ojämna underlag	○	○	○	○	○	○	○	○	○	○	○
SilentRun+ hydraulpumpar	○	○	○	○	○	○	○	○	○	○	○
STATIV, GAFFLAR OCH VAGN											
Ryggstöd för last	●	●	●	●	●	●	●	●	●	●	●
Passiv svajkontroll för masten vid höga lyft	●	●	●	●	●	●	●	●	●	●	●
Simplex-, duplex- eller triplexmaster, från 3 m till 7 m	○	○	○	○	○	○	○	○	○	○	○
Gafflar från 900 mm till 2 000 mm	○	○	○	○	○	○	○	○	○	○	○
Sideshifter W920mm	○	○	○	○	○	○	○	○	○	○	○
Integrerad Sideshifter W920mm	○	○	○	○	○	○	○	○	○	○	○
Integrerad gaffelspridning med sideshift	○	○	○	○	○	○	○	○	○	○	○
Lastviktsindikator, i steg om 50 kg	○	○	○	○	○	○	○	○	○	○	○
Prestandareduktion från 2 m till 3,5 m mast (över standard)	○	○	○	○	○	○	○	○	○	○	○
KÖR- OCH LYFTREGLAGE											
Variabel hastighetsreglering för alla hydraulfunktioner	●	●	●	●	●	●	●	●	●	●	●
Kurvkontroll	●	●	●	●	●	●	●	●	●	●	●
Reglage för armstödsriktning	●	●	●	●	●	●	●	●	●	●	●
Automatisk tiltcentering via F2-knappen på fingerspetsreglage	○	○	○	○	○	○	○	○	○	○	○
Andra funktion för tiltcentering. Två st vinkelminnen	○	○	○	○	○	○	○	○	○	○	○
Körriktningväljare framåt/back på rattstången	○	○	○	○	○	○	○	○	○	○	○
System med två pedaler – framåt och back	○	○	○	○	○	○	○	○	○	○	○
Pedal som känner av förarens närvaro	○	○	○	○	○	○	○	○	○	○	○

* Litiumjonbatteri finns som tillval i vissa regioner.

● Standardutrustning ○ Tillval

Kontakta din lokala Cat® representant för mer standardutrustning och tillval.

STANDARDUTRUSTNING OCH TILLVAL, FORTSÄTTNING

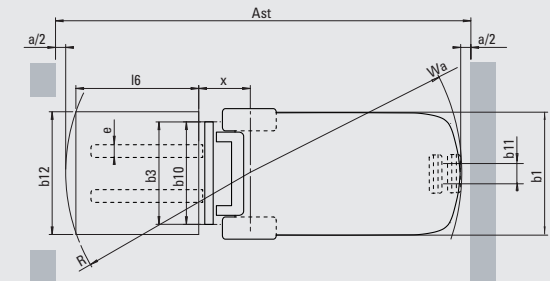
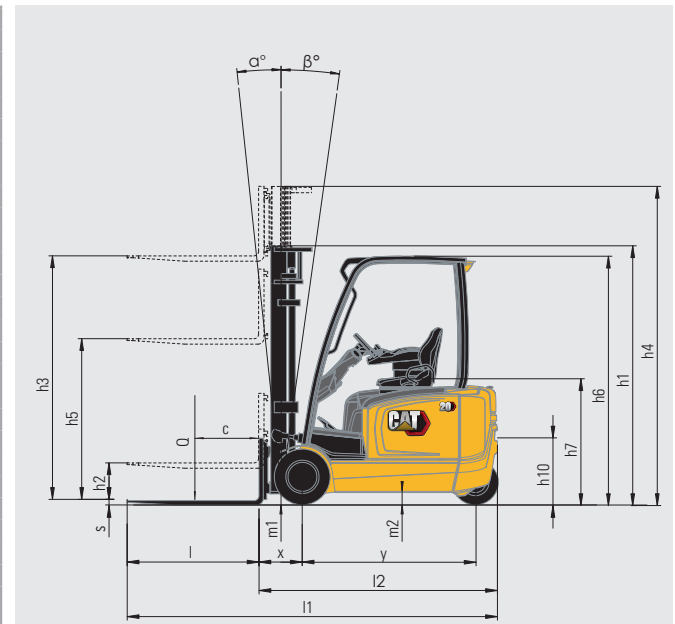
	3 HJUL 48V						4 HJUL 48V				
	EP14ANT	EP16ACNT	EP18ACNT	EP16ANT	EP18ANT	EP20ANT	EP16ACN	EP18ACN	EP16AN	EP18AN	EP20AN
ELDRIVEN											
LED-arbetsljus, 2 fram och 1 bak	●	●	●	●	●	●	●	●	●	●	●
Automatiskt backljus	●	●	●	●	●	●	●	●	●	●	●
Automatisk ljusströmbrytare	○	○	○	○	○	○	○	○	○	○	○
Brandgult stroboskopijus	○	○	○	○	○	○	○	○	○	○	○
Vägljussats	○	○	○	○	○	○	○	○	○	○	○
Smart elektroniskt backlarm	○	○	○	○	○	○	○	○	○	○	○
Säkerhetsljus som projicerar en blå punkt på golvet, bak och/eller fram	○	○	○	○	○	○	○	○	○	○	○
Åtkomst med PIN-kod	○	○	○	○	○	○	○	○	○	○	○
5 V USB-port 2 x 2,5A (max. 4,4A)	○	○	○	○	○	○	○	○	○	○	○
240 V-strömförsörjning för tillbehör	○	○	○	○	○	○	○	○	○	○	○
SKYDDSTAK OCH HYTT											
Grammer MSG65 i vinyl med bästelsås	●	●	●	●	●	●	●	●	●	●	●
Grammer MSG65 eller MSG75 med vinyl/textil/värmare/ryggstödsförlängning/armstöd (MSG65) som tillval	○	○	○	○	○	○	○	○	○	○	○
Svängbar stol	○	○	○	○	○	○	○	○	○	○	○
Tak av plexiglas	○	○	○	○	○	○	○	○	○	○	○
Panelhytt: Framruta med vindrutetorkare och tak med kranöppning	○	○	○	○	○	○	○	○	○	○	○
Panelhytt: Ekonomi. Framruta utan vindrutetorkare, tak av plexiglas	○	○	○	○	○	○	○	○	○	○	○
Ståldörrar för panelhytt	○	○	○	○	○	○	○	○	○	○	○
Bakruta för panelhytt	○	○	○	○	○	○	○	○	○	○	○
PVC-dörrar	○	○	○	○	○	○	○	○	○	○	○
Hyttvärmare	○	○	○	○	○	○	○	○	○	○	○
Interiörpaket, inklusive radio med högtalare, takklädsel och läslampa.	○	○	○	○	○	○	○	○	○	○	○
Påkostad hytt, inklusive vindruta med vindrutetorkare, tak, ståldörrar, värmare och interiörklädsel.	○	○	○	○	○	○	○	○	○	○	○
Backspegel, grundutförande/monterad på utsidan/vidvinkelvy	○	○	○	○	○	○	○	○	○	○	○
Listhållare – A4	○	○	○	○	○	○	○	○	○	○	○
Låsbart förvaringsfack i plast	○	○	○	○	○	○	○	○	○	○	○
Solskydd	○	○	○	○	○	○	○	○	○	○	○
Tillbehörsrack	○	○	○	○	○	○	○	○	○	○	○
RAM-fästen dummy, D-serien	○	○	○	○	○	○	○	○	○	○	○
RAM-fästen för datorrack, C-serien	○	○	○	○	○	○	○	○	○	○	○
RAM-fästen för skannerrack, C-serien	○	○	○	○	○	○	○	○	○	○	○
Pulversläckare	○	○	○	○	○	○	○	○	○	○	○
Smalt skyddstak för drive-in-ställ	○	○	○	○	○	○	○	○	○	○	○
DÄCK											
Solida tryckluftsdäck	●	●	●	●	●	●	●	●	●	●	●
Solida däck som inte lämnar spår	○	○	○	○	○	○	○	○	○	○	○
MILJÖ											
Hydraulolja för varmt område, VG46	○	○	○	○	○	○	○	○	○	○	○
Hydraulolja för kallt område, VG15	○	○	○	○	○	○	○	○	○	○	○
Hydraulolja för livsmedelshantering	○	○	○	○	○	○	○	○	○	○	○
Biologiskt nedbrytbar olja	○	○	○	○	○	○	○	○	○	○	○
Valbar ombyggnad för kyl-/frysus (till -35 °C)	○	○	○	○	○	○	○	○	○	○	○

● Standardutrustning ○ Tillval

Kontakta din lokala Cat® representant för mer standardutrustning och tillval.

Egenskaper		
1.1	Tillverkare (förkortning)	
1.2	Tillverkarens modellbenämning	
1.3	Kraftkälla: (batteri, diesel, gasol, bensin)	
1.4	Operatörstyp: gående, stående eller sittande förare	
1.5	Lastkapacitet	Q (kg)
1.6	Tyngdpunktsavstånd	c (mm)
1.8	Lastavstånd, hjulaxel till gaffelrygg	x (mm)
1.9	Hjulbas	y (mm)
Vikt		
2.1	Truckens vikt, utan last / inklusive batteri (simplexstativ, lägsta lyfthöjd)	kg
2.2	Axelbelastning med maximal last, fram/bak (simplexstativ, lägsta lyfthöjd)	kg
2.3	Axelbelastning utan last, fram/bak (simplexstativ, lägsta lyfthöjd)	kg
Hjul, drivlina		
3.1	Hjultyp: V=solida, L=pneumatiska, SE=solida pneumatiska - fram/bak	
3.2	Däckdimensioner, fram	pcm/ (mm)
3.3	Däckdimensioner, bak	
3.5	Antal hjul, fram/bak (x=drivande)	
3.6	Spårvidd (hjulens mitt), fram	b10 (mm)
3.7	Spårvidd (hjulens mitt), bak	b11 (mm)
Dimensioner		
4.1	Stativlutning, fram/bak	α/β °
4.2	Höjd med nedsänkt stativ (se tabell)	h1 (mm)
4.3	Frilyft (se tabell)	h2 (mm)
4.4	Lyfthöjd (se tabell)	h3 (mm)
4.5	Total höjd med stativet upplyft	h4 (mm)
4.7	Höjd till skyddstaketets översida	h6 (mm)
4.8	Förarsätets höjd	h7 (mm)
4.12	Dragkrokens höjd	h10 (mm)
4.19	Totallängd	l1 (mm)
4.20	Längd till bakkant (inkl. gaffeltjocklek)	l2 (mm)
4.21	Största bredd	b1/b2 (mm)
4.22	Gaffeldimensioner (tjocklek, bredd, längd)	s / e / l (mm)
4.23	Gaffelenhet enligt DIN 15 173, A/B/nr	
4.24	Gaffelvagnens bredd	b3 (mm)
4.31	Markfrigång under stativ, med last	m1 (mm)
4.32	Markfrigång mitt på hjulbasen, med last (sänkta gafflar)	m2 (mm)
4.33	Arbetsbredd i gång med 1000 x1200 mm pallar, på tvären	Ast (mm)
4.34a	Gångbreddsbehov (Ast) med 800 x1200 mm pallar, lastas på längden	Ast (mm)
4.35	Vändradie	Wa (mm)
4.36	Minimivstånd mellan vridcentrum	b13 (mm)
Prestanda		
5.1	Körhastighet, med/utan last	km/h
5.2	Lyfthastighet, med/utan last	m/s
5.3	Sänkhastighet, med/utan last	m/s
5.5	Beräknad dragkraft i kroken, med/utan last	N
5.6	Maximal dragkraft i kroken, med/utan last	N
5.7	Backtagningsförmåga, med/utan last	%
5.8	Maximal lutningsgrad, med/utan last	%
5.9	Accelerationstid (10 meter) med/utan last	s
5.10	Bromsar (mekaniska/hydrauliska/elektriska/pneumatiska)	
Elmotorer		
6.1	Drivmotorkapacitet (60 min. låg intermittens)	kW
6.2	Lyftmotoreffekt vid 15 % intermittensfaktor	kW
6.3	Batteri enligt DIN 43 531/35/36 A/B/C/nr	
6.4	Batterispänning/kapacitet vid 5-timmars laddning	V/Ah
6.5	Batterivikt	kg
6.6a	Energiförbrukning enligt EN 16796	kWh/h
Övrigt		
8.1	Typ av körreglering	AC
8.2	Maximalt arbetstryck för aggregat	bar
8.3	Oljeflöde för redskap/tilbehör	l/min
8.4	Ljudnivå, medelvärde vid förarens öra (EN12053)	dB(A)
8.5	Dragkrokens utförande / DIN-typ, artikelnr	

Cat Lift Trucks	Cat Lift Trucks	Cat Lift Trucks	Cat Lift Trucks	Cat Lift Trucks	Cat Lift Trucks
EP14ANT	EP16ACNT	EP18ACNT	EP16ANT	EP18ANT	EP20ANT
Eldriven	Eldriven	Eldriven	Eldriven	Eldriven	Eldriven
Sittande	Sittande	Sittande	Sittande	Sittande	Sittande
1400	1600	1800	1600	1800	2000
500	500	500	500	500	500
343	343	343	343	343	358
1320	1320	1320	1428	1428	1428
2790	2966	3156	2949	3119	3342
3688/502	4015/551	4351/605	4020/529	4333/586	4711/631
1394/1396	1393/1573	1401/1754	1476/1474	1471/1649	1509/1833
SE	SE	SE	SE	SE	SE
18x7-8	18x7-8	18x7-8	18x7-8	18x7-8	200/50-10
140/55-9	140/55-9	140/55-9	140/55-9	140/55-9	140/55-9
2 x / 2	2 x / 2	2 x / 2	2 x / 2	2 x / 2	2 x / 2
930	930	930	930	930	938
174	174	174	174	174	174
5/7.5	5/7.5	5/7.5	5/7.5	5/7.5	5/7.5
2125	2125	2125	2125	2125	2125
80	80	80	80	80	80
3290	3290	3290	3290	3290	3290
4335	4335	4335	4335	4335	4335
2050	2050	2050	2050	2050	2050
1035	1035	1035	1035	1035	1035
540	540	540	540	540	540
2996	2996	2996	3104	3104	3119
1846	1846	1846	1954	1954	1969
1090	1090	1090	1090	1090	1140
35x100x1150	35x100x1150	35x100x1150	35x100x1150	35x100x1150	35x100x1150
2A	2A	2A	2A	2A	2A
920	920	920	920	920	920
95	95	95	95	95	95
95	95	95	95	95	95
3173	3173	3173	3281	3281	3295
3296	3296	3296	3404	3404	3419
1502	1502	1502	1610	1610	1610
0	0	0	0	0	0
2x5.5	2x5.5	2x5.5	2x5.5	2x5.5	2x5.5
10	10	10	10	10	10
DIN 43531 A/no	DIN 43531 A/no	DIN 43531 A/no	DIN 43531 A/no	DIN 43531 A/no	DIN 43531 A/no
500-625	500-625	500-625	625-750	625-750	625-750
679	679	679	812	812	812
3.7	3.9	4.2	3.9	4.2	4.5
AC	AC	AC	AC	AC	AC
210	210	210	210	210	210
30	30	30	30	30	30
65	65	65	65	65	65
DIN15170-H	DIN15170-H	DIN15170-H	DIN15170-H	DIN15170-H	DIN15170-H



$$Ast = Wa + R + a$$

$$Ast = \text{Bredd arbetsgång}$$

$$Wa = \text{Vändradie}$$

$$a = \text{Säkerhetsavstånd} = 2 \times 100 \text{ mm}$$

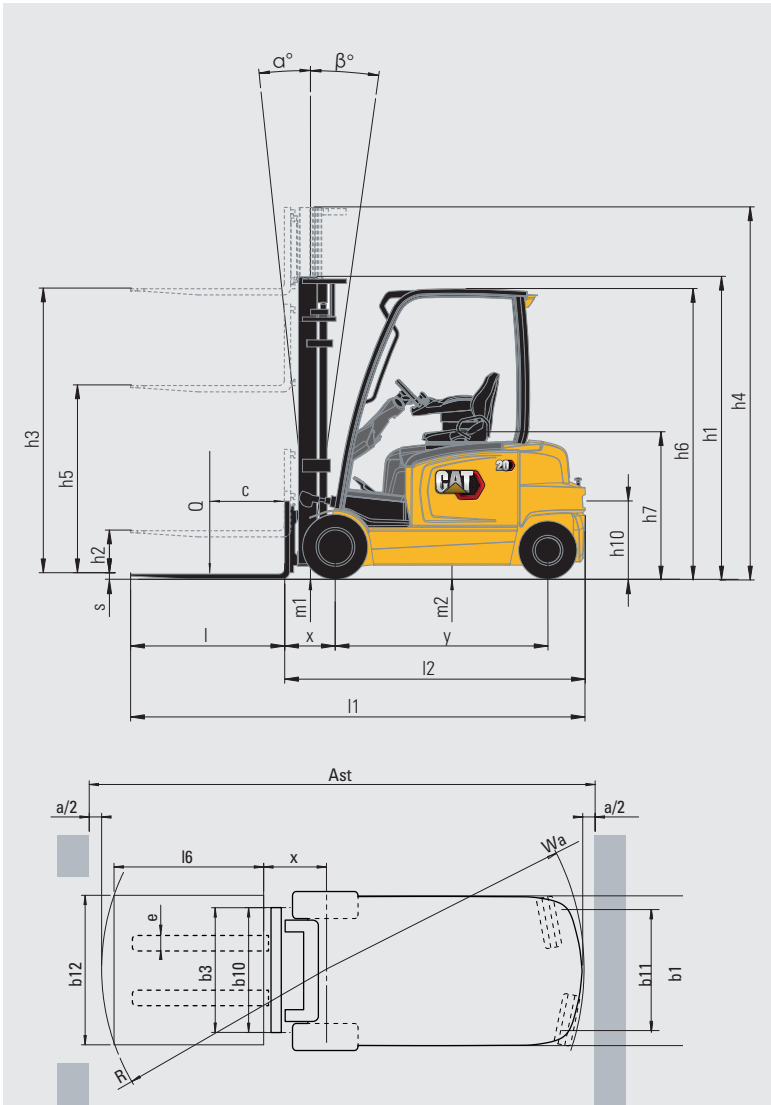
$$R = \sqrt{(l6 + x)^2 + (b12 / 2)^2}$$

$$l6 = \text{Palllängd}(800 \text{ or } 1000 \text{ mm})$$

$$b12 = \text{Pallbredd}(1200 \text{ mm})$$

Egenskaper		
1.1	Tillverkare (förkortning)	
1.2	Tillverkarens modellbenämning	
1.3	Kraftkälla: (batteri, diesel, gasol, bensin)	
1.4	Operatörstyp: gående, stående eller sittande förare	
1.5	Lastkapacitet	Q (kg)
1.6	Tyngdpunktsavstånd	c (mm)
1.8	Lastavstånd, hjulaxel till gaffelrygg	x (mm)
1.9	Hjulbas	y (mm)
Vikt		
2.1	Truckens vikt, utan last / inklusive batteri (simplexstativ, lägsta lyfthöjd)	kg
2.2	Axelbelastning med maximal last, fram/bak (simplexstativ, lägsta lyfthöjd)	kg
2.3	Axelbelastning utan last, fram/bak (simplexstativ, lägsta lyfthöjd)	kg
Hjul, drivlina		
3.1	Hjultyp: V=solida, L=pneumatiska, SE=solida pneumatiska - fram/bak	
3.2	Däckdimensioner, fram	pcm/ (mm)
3.3	Däckdimensioner, bak	
3.5	Antal hjul, fram/bak (x=drivande)	
3.6	Spårvidd (hjulens mitt), fram	b10 (mm)
3.7	Spårvidd (hjulens mitt), bak	b11 (mm)
Dimensioner		
4.1	Stativlutning, fram/bak	α/β °
4.2	Höjd med nedsänkt stativ (se tabell)	h1 (mm)
4.3	Frilyft (se tabell)	h2 (mm)
4.4	Lyfthöjd (se tabell)	h3 (mm)
4.5	Total höjd med stativet upplyft	h4 (mm)
4.7	Höjd till skyddstakets översida	h6 (mm)
4.8	Förarsätets höjd	h7 (mm)
4.12	Dragkrokens höjd	h10 (mm)
4.19	Totallängd	l1 (mm)
4.20	Längd till bakkant (inkl. gaffeltjocklek)	l2 (mm)
4.21	Största bredd	b1/b2 (mm)
4.22	Gaffeldimensioner (tjocklek, bredd, längd)	s / e / l1 (mm)
4.23	Gaffelenhet enligt DIN 15 173, A/B/rr	
4.24	Gaffelvagnens bredd	b3 (mm)
4.31	Markfrigång under stativ, med last	m1 (mm)
4.32	Markfrigång mitt på hjulbasen, med last (sänkta gafflar)	m2 (mm)
4.33	Arbetsbredd i gång med 1000 x1200 mm pallar, på tvären	Ast (mm)
4.34a	Gångbreddsbehov (Ast) med 800 x1200 mm pallar, lastas på längden	Ast (mm)
4.35	Vändradie	Wa (mm)
4.36	Minimivstånd mellan vridcentrum	b13 (mm)
Prestanda		
5.1	Körhastighet, med/utan last	km/h
5.2	Lyfthastighet, med/utan last	m/s
5.3	Sänkhastighet, med/utan last	m/s
5.5	Beräknad dragkraft i kroken, med/utan last	N
5.6	Maximal dragkraft i kroken, med/utan last	N
5.7	Backtagningsförmåga, med/utan last	%
5.8	Maximal lutningsgrad, med/utan last	%
5.9	Accelerationstid (10 meter) med/utan last	s
5.10	Bromsar (mekaniska/hydrauliska/elektriska/pneumatiska)	
Emotorer		
6.1	Drivmotorkapacitet (60 min. låg intermittens)	kW
6.2	Lyftmotoreffekt vid 15 % intermittensfaktor	kW
6.3	Batteri enligt DIN 43 531/35/36 A/B/C/rr	DIN 43531 A/no
6.4	Batterispänning/kapacitet vid 5-timmars laddning	V/Ah
6.5	Batterivikt	kg
6.6a	Energiförbrukning enligt EN 16796	kWh/h
Övrigt		
8.1	Typ av körreglering	AC
8.2	Maximalt arbetstryck för aggregat	bar
8.3	Oljeflöde för redskap/tillbehör	l/min
8.4	Ljudnivå, medelvärde vid förarens öra (EN12053)	dB(A)
8.5	Dragkrokens utförande / DIN-typ, artikelnr	

Cat Lift Trucks	Cat Lift Trucks	Cat Lift Trucks	Cat Lift Trucks	Cat Lift Trucks
EP16ACN	EP18ACN	EP16AN	EP18AN	EP20AN
Eldriven	Eldriven	Eldriven	Eldriven	Eldriven
Sittande	Sittande	Sittande	Sittande	Sittande
1600	1800	1600	1800	2000
500	500	500	500	500
343	343	343	343	358
1394	1394	1502	1502	1502
2944	3114	2957	3097	3287
3990/554	4311/603	4008/550	4295/603	4668/620
1422/1522	1422/1692	1510/1448	1484/1613	1525/1762
SE	SE	SE	SE	SE
18x7-8	18x7-8	18x7-8	18x7-8	200/50-10
16x6-8	16x6-8	16x6-8	16x6-8	16x6-8
2 x / 2	2 x / 2	2 x / 2	2 x / 2	2 x / 2
930	930	930	930	938
898	898	898	898	898
5/7.5	5/7.5	5/7.5	5/7.5	5/7.5
2125	2125	2125	2125	2125
80	80	80	80	80
3290	3290	3290	3290	3290
4335	4335	4335	4335	4335
2050	2050	2050	2050	2050
1035	1035	1035	1035	1035
520	520	520	520	520
3152	3152	3260	3260	3275
2002	2002	2110	2110	2125
1090	1090	1090	1090	1140
35x100x1150	35x100x1150	35x100x1150	35x100x1150	35x100x1150
2A	2A	2A	2A	2A
920	920	920	920	920
95	95	95	95	95
95	95	95	95	95
3333	3333	3441	3441	3455
3456	3456	3564	3564	3579
1662	1662	1770	1770	1770
0	0	0	0	0
2x5.5	2x5.5	2x5.5	2x5.5	2x5.5
10	10	10	10	10
DIN 43531 A/no	DIN 43531 A/no	DIN 43531 A/no	DIN 43531 A/no	DIN 43531 A/no
500-625	500-625	625-750	625-750	625-750
679	679	679	812	812
3.9	4.2	3.9	4.2	4.5
AC	AC	AC	AC	AC
210	210	210	210	210
30	30	30	30	30
65	65	65	65	65
DIN15170-H	DIN15170-H	DIN15170-H	DIN15170-H	DIN15170-H



$$Ast = Wa + R + a$$

$$Ast = \text{Bredd arbetsgång}$$

$$Wa = \text{Vändradie}$$

$$a = \text{Säkerhetsavstånd} = 2 \times 100 \text{ mm}$$

$$R = \sqrt{(l6 + x)^2 + (b12 / 2 - b13)^2}$$

$$l6 = \text{Palllängd (800 or 1000 mm)}$$

$$b12 = \text{Pallbredd (1200 mm)}$$

CAT® LITIUMJONBATTERIER

DAGS ATT BYTA?



Litiumjonbatteriteknik finns nu som tillval på nästan alla Cat® elektriska motvikts- och lagertruckar. Trots att blysyrbatterier fortfarande är ett populärt alternativ för våra kunder och fortfarande har mycket att erbjuda innebär de olika utmaningar som litiumjontekniken kan övervinna.

Den skillnad som kanske är tydligast vid byte till litiumjonbatterier är användningen av laddning vid tillfälle. Istället för att byta batterier mellan skiften kan du koppla in en snabbaddare under korta pauser och hålla samma batteri igång dygnet runt. Detta och andra fördelar när det gäller effektivitet, miljö och säkerhet gör litiumjontekniken till ett mycket lockande alternativ.



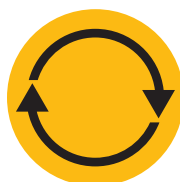
LÄNGRE
LIVSLÄNGD



HÖGRE
EFFEKTIVITET



LÄNGRE
DRIFTID



KONSEKVENT HÖGA
PRESTANDA



SNABBARE
LADDNING



INGEN
BATTERILADDNING



INGET DAGLIGT
UNDERHÅLL



INBYGGT
SKYDD

Fördelar med Cat litiumjon över blysyra

Byte till litiumjonbatterier kräver en högre inledande investering, men det ska vägas mot litiumjonteknikens besparingar i energi, utrustning, arbete och stilleståndstid.

- **Längre livslängd** – håller 3 till 4 gånger längre än bly/syra-batterier – lägre total investeringskostnad för batterier
- **Högre effektivitet** – energiförluster under laddning och urladdning är upp till 30 % lägre, så elförbrukningen minskar
- **Längre drifttid** – tack vare effektivare batteriprestanda och möjlighet att ladda vid tillfälle som kan användas när som helst utan att skada batteriet eller förkorta dess livslängd
- **Konsekvent höga prestanda** – med mer konstant spänningskurva – håller truckens prestanda höga, även mot slutet av ett arbetsskift
- **Snabbare laddning** – möjliggör fulladdning på så kort tid som 1 timme med de snabbaste laddarna
- **Inga batteribytten** – snabba laddningar vid tillfälle – 15 minuter för flera timmars extra körtid – gör kontinuerlig drift möjlig med ett enda batteri och minskar behovet att köpa, förvara och underhålla reservbatterier
- **Inget dagligt underhåll** – batteriet finns alltid på trucken och kan laddas när som helst utan att du behöver fylla på vatten eller kontrollera elektrolyten
- **Inga gas** – eller syraspill – sparar utrymme och du sparar även in på utrustning och driftkostnader för batterirum och ventilationssystem
- **Inbyggt skydd** – intelligent batterireglersystem (BMS) förhindrar automatiskt överladdning, för stor urladdning, spänningsfel och överhettning, samtidigt som felaktig användning praktiskt taget elimineras

Batterier och laddare erbjuds i olika kapaciteter. Återförsäljaren identifierar den bästa kombinationen för dina behov. Fråga återförsäljaren om 5-årsgarantier (tillval), som bygger på årliga kontroller, och som ger extra sinnesro.

info@catlifttruck.com | www.catlifttruck.com

CSwSC2068(01/22) © 2022, MLE B.V. Med ensamrätt. CAT, CATERPILLAR, LETS DO THE WORK deras respektive logotyper, "Caterpillar Yellow", "Power Edge", Cat "Modern Hex" samt de företagsmässiga och produktmässiga identiteter som används i texten, är varumärken för Caterpillar och får inte användas utan tillåtelse.

1.OBS: Specifikationer av prestanda kan variera beroende på standardmässiga toleranser i tillverknigen, fordonets skick, typ av däck, golvtyta eller ytskick, användningsområde eller driftmiljö. Truckarna kan visas med extrautrustning. Kontakta närmaste återförsäljare för Cat Lift Trucks för uppgift om särskilda prestandakrav eller lokala truckvarianter. Cat Lift Trucks arbetar kontinuerligt med att förbättra sina produkter. Därför kan vissa material, alternativ och specifikationer ändras utan föregående meddelande.



DOWNLOAD
BROCHURE



WATCH
VIDEOS



DOWNLOAD
OUR APP

