



**SLITSTARK,
ÄNDAMÅLSEN LIG, ROBUST...**

DP20N3
DP25N3
DP30N3
DP35N3

GP15N
GP18N
GP20CN
GP20N
GP25N
GP30N
GP35N

SPECIFIKATIONER

MOTORDRIVNA MOTVIKTSTRUCKAR 1,5–3,5 TON



SLITSTARK, ÄNDAMÅLSENLIG, ROBUST...

VÅRA MINDRE MOTORDRIVNA TRUCKAR ERBJUDER EN SUVERÄN KOMBINATION AV KRAFT OCH PRESTANDA OCH HAR DESSUTOM FÖRDELEN MED LÅG BRÄNSLEFÖRBRUKNING, VILKET GÖR DEM ENKLA OCH EKONOMISKA ATT ANVÄNDA.



Med många olika lastkapaciteter, ramtyper, mastkonstruktioner och motorstorlekar att välja på kan du vara säker på att hitta den perfekta maskinen för dina behov.

Truckarna är idealiska för industribruk och har mycket hög drivkraft på lutande eller hala ytor, med halvmassiva eller pneumatiska däck som ger utmärkt komfort för föraren.



Vår senaste Steg V-dieselmotor med sin avancerade avgasteknik uppfyller stränga EU-krav. Det inbyggda varningssystemet och de enkla underhållsrutinerna hjälper dig att hålla lyfttrucken i arbete och minimerar dina kostnader.



Det finns många olika typer av extrautrustning som gör att du kan anpassa din Cat-truck efter uppgiften. Ett exempel är det dubbla luftfiltret som ger ökat skydd för motorn i dammiga omgivningar som kvarnar och tegelbruk, och trucken kan även fås med lyftögglor som kan användas för att lyfta upp hela trucken på ett fartyg i en hamn eller på en lastbil vid transport.

LÄGRE ÄGARSKAPSKOSTNAD

- Moderna designtekniker i kombination med lång komponentlivslängd leder till långa serviceintervaller vilket minskar den totala ägandekostnaden.
- Fordonsstyrenheten hanterar olika truck- och förarfunktioner som möjliggör enkel felsökning och identifiering av problem.
- LCD-displayen ger dig all information du behöver om truckens drift, underhållsstatus och sotnivå (diesel) – med indikeringar om servicekrav så att du kan undvika oplanerade driftstopp och kostnader på grund av service och reparationer du inte räknat med.
- LED-lamporna i de främre arbetsljusen och de främre/bakre kombinationsljusen minskar energiförbrukningen och underhållskostnaderna.
- Robust och hållbart chassi med fullständigt underredesskydd som skyddar motorrummet mot damm, vatten och smuts.

OSLAGBAR PRODUKTIVITET

- Modern LPG-motor med elektroniskt motorhanteringssystem med 3-vägs-katalysator för hög prestanda, lågt buller och låga utsläppsnivåer. Den här kraftfulla, beprövade industrimotorn ger effektivt bränsleutnyttjande.
- Helt flytande kraftöverföringsutformning för att sänka tyngdpunkten ökar truckens stabilitet och restlyftkapacitet.
- Den tillförlitliga, högpresterande elektroniskt styrda steg V-dieselmotorn ger låga utsläppsnivåer med låg bränsleförbrukning.
- Dess kompakta utformning gör det här sortimentet lämpligt även för gånger med mindre mått.
- Mastvagnen har sex lager, ökad hållbarhet och lyfthastighet medan det kraftfulla hydraulsystemet erbjuder högre restkapaciteter för enkel hantering av tyngre laster.
- Vårt fabriksmonterade panelskåp skyddar mot elementen utan att kompromissa med säkerheten och finns som tillval. Skåpet kombinerar form och funktion och har designats för att låta trucken prestera i de extremaste temperaturerna och i blöta förhållanden.

SÄKERHET OCH ERGONOMI

- Föraravkänningssystemet (PDS) hindrar trucken från att användas när föraren inte sitter på plats.
- Låga bullernivåer i kombination med det ergonomiska och bekväma Grammer-sätet hjälper föraren att hålla koncentrationen och minska tröttheten under långa skift.
- Fingertoppsmanövrerade hydrauliska reglage monterade på ett helt justerbart armstöd för optimal lasthantering och enkel manövrering.
- Bilpedallayout för enkel och bekväm drift.
- Justerbar rattstång med minnesläge som justeras efter förarens preferenser för bekväm drift.
- Lågt steg i chassit för enkel åtkomst på och av.
- God sikt runt om och ergonomisk layout hos alla reglage förbättrar komforten och minimerar förartröttheten.
- Handgrepp monterat baktill på takskyddet med en signalhornsknapp ökar säkerheten och minskar ansträngningen för ryggen och tröttheten i tillämpningar med upprepad backning.



STANDARDUTRUSTNING OCH TILLVAL

	DIESEL		LPG			
	DP20-25N3	DP30-35N3	GP15-18N	GP20CN	GP20-25N	GP30-35N
ALLMÄNT						
Dammsäker sats	○	○	○	○	○	○
Ledningsfilter för momentomvandlare	○	○	○	○	○	○
LPG-konsol borttagen	-	-	○	○	○	○
LPG-nedsvängningskonsol, ingen tank	-	-	○	○	○	○
Tippcylinder dammsats	○	○	○	○	○	○
Lyftöglor monterade på motvikten	○	○	-	-	-	-
Glidplåt (undre kåpa)	●	●	●	●	●	●
Batteri med hög kapacitet	-	-	○	○	○	○
HYDRAULISKA						
3-vägsreglerventil MC	●	●	●	●	●	●
3-vägsreglerventil FC	○	○	○	○	○	○
4-vägsreglerventil MC	○	○	○	○	○	○
4-vägsreglerventil FC	○	○	○	○	○	○
STATIV, GAFFLAR OCH VAGN						
Lös mast	○	○	○	○	○	○
Lyftögla för mast	○	○	○	○	○	○
Tung rulle på lastsidan (*Kan inte kombineras med en integrerad sidoflyttare)	○	○	○	○	○	○
Sidoflyttare 920 mm	-	-	○	○	-	-
Sidoflyttare 1000 mm	○	○	-	-	○	○
Integrerad sidoflyttare 920 mm	-	-	○	○	-	-
Integrerad sidoflyttare 1000 mm	○	○	-	-	○	○
Gaffelborttagning	○	○	○	○	○	○
ELDRIVEN						
Backhandtag med signalhornsknapp	●	●	○	○	○	○
Elektrisk dieselreglering (diesel)	●	●	-	-	-	-
Hastighetsregleringssystem (LPG)	-	-	○	○	○	○
Indikatorsats	○	○	○	○	○	○
LED-ljussats	●	●	●	●	●	●
LED bakre arbetsbelysning	○	○	○	○	○	○
Lastviktindikator (för simplex- och triplexmaster)	●	●	○	○	○	○
Stroboskoplampa (orange)	○	○	○	○	○	○
FNR-strömställare på justerbart armstöd * (*Standard på FC-modeller)	●	●	●	●	●	●

● Standard ○ Tillval

Kontakta återförsäljaren för ytterligare standard- och extrautrustning.

STANDARDUTRUSTNING OCH TILLVAL (FORTSÄTTNING)

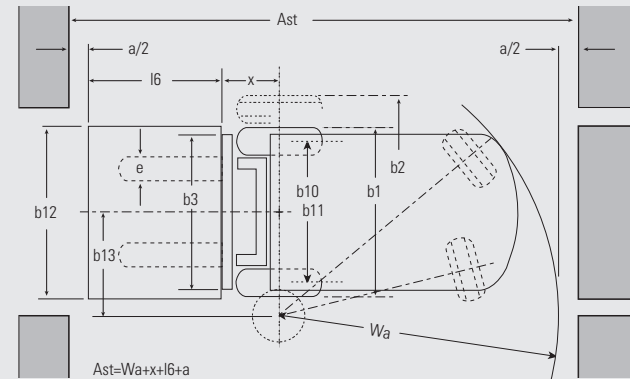
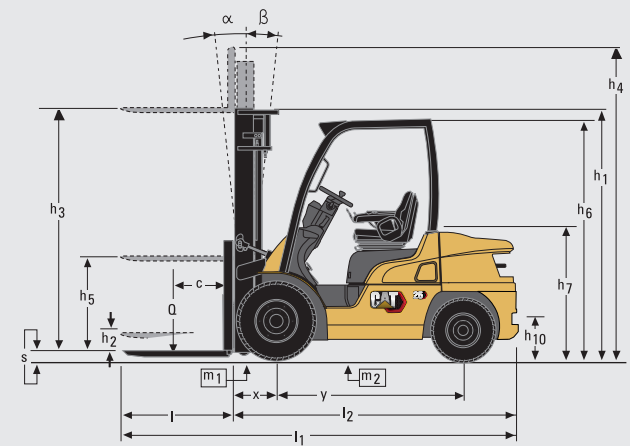
	DIESEL		LPG			
	DP20-25N3	DP30-35N3	GP15-18N	GP20CN	GP20-25N	GP30-35N
SKYDDSTAK OCH HYTT						
Grammer MSG 65 vinylsäte	●	●	●	●	●	●
Grammer MSG 65 textilsäte	○	○	○	○	○	○
Armstöd vänster sida (för FC-modeller)	●	●	●	●	●	●
Armstöd vänster sida (för MC-modeller)	●	●	●	●	●	●
Armstöd höger sida (för FC-modeller)	-	-	-	-	-	-
Armstöd höger sida (för MC-modeller)	●	●	●	●	●	●
Bakspelar (ej tillgängligt med deluxehytt)	○	○	○	○	○	○
Förvaringsfack	●	●	●	●	●	●
Deluxehytt	○	○	-	-	○	○
DÄCK						
Solida tryckluftsdäck	●	●	●	●	●	●
Tryckluftsdäck	○	○	○	-	○	○
Solida pneumatiska dubbla drivdäck	○	○	-	-	○	○
Pneumatiska dubbla drivdäck	○	○	○	-	○	○
MILJÖ						
Luftrenare med enkelt element	●	●	-	-	-	-
Luftrenare med dubbla element	○	○	●	●	●	●
Förhöjt avgassystem	○	○	○	○	○	○



● Standard ○ Tillval

Kontakta återförsäljaren för ytterligare standard- och extrautrustning.

Egenskaper		Cat Lift Trucks	Cat Lift Trucks	Cat Lift Trucks	Cat Lift Trucks	
		DP20N3	DP25N3	DP30N3	DP35N3	
		Diesel	Diesel	Diesel	Diesel	
		Sittande förare	Sittande förare	Sittande förare	Sittande förare	
1.01	Tillverkare (förkortning)					
1.02	Tillverkarens modellbenämning					
1.03	Kraftkälla					
1.04	Operatörstyp: gående, stående eller sittande förare					
1.05	Lastkapacitet	Q (kg)	2000	2500	3000	3500
1.06	Tyngdpunktsavstånd	c (mm)	500	500	500	500
1.08	Lastavstånd, hjulaxel till gaffelrygg	x (mm)	455	460	495	495
1.09	Hjulbas	y (mm)	1600	1600	1700	1700
Vikt						
2.01	Truckens vikt, utan last / inklusive batteri (simplexstativ, lägsta lyfthöjd)	kg	3460	3760	4430	4820
2.02	Åxelbelastning med maximal last, fram/bak (simplexstativ, lägsta lyfthöjd)	kg	4670 / 790	5460 / 800	6530 / 900	7240 / 1080
2.03	Åxelbelastning utan last, fram/bak (simplexstativ, lägsta lyfthöjd)	kg	1470 / 1990	1460 / 2300	1780 / 2650	1700/3120
Hjul, drivlina						
3.01	Hjultyp: V=solida, L=pneumatiska, SE=solida pneumatiska - fram/bak		SE / SE	SE / SE	SE / SE	SE / SE
3.02	Däckdimensioner, fram		7.00-12-12PR	7.00-12-12PR	28x9-15-12PR	250-15-12PR
3.03	Däckdimensioner, bak		6.00-9-10PR	6.00-9-10PR	6.50-10-10PR	6.50-10-10PR
3.05	Antal hjul, fram/bak (x=drivande)		2x / 2	2x / 2	2x / 2	2x / 2
3.06	Spårvidd (hjulens mitt), fram	b10 (mm)	960	960	1060	1060
3.07	Spårvidd (hjulens mitt), bak	b11 (mm)	980	980	980	980
Dimensioner						
4.01	Stativlutning, fram/bak	∅ / β °	6/10	6/10	6/10	6/10
4.02	Höjd med nedsänkt stativ (se tabell)	h1 (mm)	2150	2150	2170	2300
4.03	Frilyft (se tabell)	h2 (mm)	140	140	145	145
4.04	Lyfthöjd (se tabell)	h3 (mm)	3300	3300	3300	3300
4.05	Total höjd med stativet upplyft	h4 (mm)	4355	4355	4355	4355
4.07	Höjd till skyddstaketets översida	h6 (mm)	2145	2145	2165	2175
4.08	Förarsätets höjd	h7 (mm)	940	940	990	990
4.12	Dragkrokens höjd	h10 (mm)	310	310	330	340
4.19	Totallängd	l1 (mm)	3555	3630	3805	3865
4.20	Längd till bakkant (inkl. gaffeltjocklek)	l2 (mm)	2485	2560	2735	2795
4.21	Största bredd	b1 / b2 (mm)	1150 / 1640	1150 / 1640	1275/1690	1290/1690
4.22	Gaffeldimensioner (tjocklek, bredd, längd)	s / e / l (mm)	40x100x1070	40x100x1070	45x125x1070	45x125x1070
4.23	Gaffelenhet enligt DIN 15 173, A/B/rr		2A	2A	3A	3A
4.24	Gaffelvagnens bredd	b3 (mm)	1000	1000	1000	1000
4.31	Markfrigång under stativ, med last	m1 (mm)	115	115	135	150
4.32	Markfrigång mitt på hjulbasen, med last (sänkta gafflar)	m2 (mm)	135	135	165	170
4.33	Arbetsbredd i gång med 1000 x 1200 mm pallar, på tvären	Ast (mm)	3855	3890	4075	4135
4.34a	Arbetsbredd i gång med 800 x 1200 mm pallar, på tvären	Ast (mm)	3655	3690	3875	3935
4.34b	Gångbreddsbehov med 800 x 1200 mm pallar, lastas på längden	Ast (mm)	4055	4090	4275	4335
4.35	Vändradie	Wa (mm)	2200	2230	2380	2440
4.36	Minimivstånd mellan vridcentrum	b13 (mm)	715	715	780	780
Prestanda						
5.01	Körhastighet, med/utan last	km / h	16.5/17.5	16.0/17.5	16.0/17.0	16.5/18.0
5.02	Lyfthastighet, med/utan last	m / s	0.61 / 0.64	0.61 / 0.64	0.49 / 0.51	0.41 / 0.43
5.03	Sänkhastighet, med/utan last	m / s	0.50 / 0.50	0.50 / 0.50	0.50 / 0.50	0.50 / 0.50
5.05	Beräknad dragkraft i kroken, med/utan last	N	16200/15900	16100/15800	15800/15800	14800/15000
5.06	Maximal dragkraft i kroken, med/utan last (5 min låg intermittens)	N	-/-	-/-	-/-	-/-
5.07	Backtagningsförmåga, med/utan last	%	31/52	27/47	22/39	18/33
5.08	Maximal lutningsgrad, med/utan last	%	-/-	-/-	-/-	-/-
5.09	Accelerationstid (10 meter) med/utan last	s	-/-	-/-	-/-	-/-
5.10	Bromsar		Hydrauliska	Hydrauliska	Hydrauliska	Hydrauliska
IC-motorer						
7.01	Tillverkare/Typ		D04EG	D04EG	D04EG	D04EG
7.02	Nominell uteffekt enligt ISO 1585	kW	36.0	36.0	36.0	36.0
7.03	Nominell hastighet enligt DIN 70 020	rpm	2250	2250	2250	2250
7.04	Antal cylindrar/volympkapacitet	cm³	4 / 3331	4 / 3331	4 / 3331	4 / 3331
7.06	Max vridmoment	Nm	177	177	177	177
7.07	Max vridmoment vid motorvarvtal	rpm	1800	1800	1800	1800
Övrigt						
8.01	Typ av körreglering		Powershift 1/1	Powershift 1/1	Powershift 1/1	Powershift 1/1
8.02	Maximalt arbetstryck för aggregat	bar	180	180	180	180
8.03	Oljeflöde för redskap/tilbehör	l / min	75	75	73	73
8.04	Ljudnivå, medelvärde vid förarens öra (EN12053)	dB (A)	78	78	78	78
8.05	Dragkrokens utförande / DIN-typ, artikelnr		Pin	Pin	Pin	Pin



$$Ast = Wa + x + l6 + a$$

Ast = Bredd arbetsgång med last

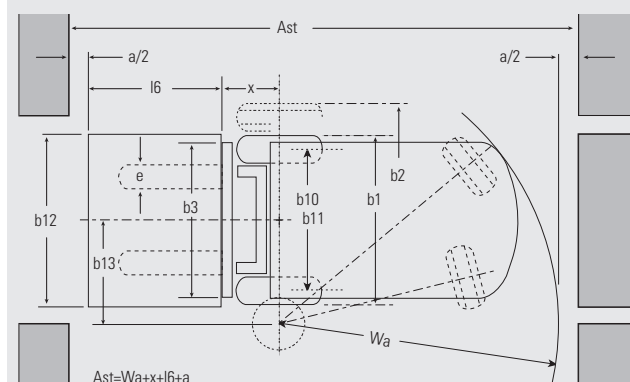
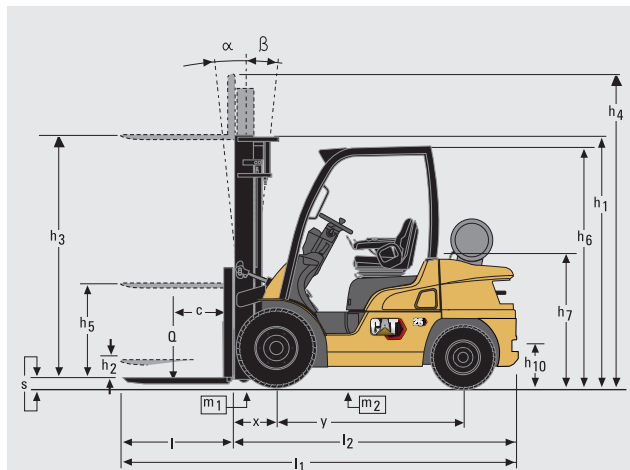
a = Säkerhetsavstånd (200 mm)

l6 = Palllängd (800 eller 1000 mm)

b12 = Pallbredd (1200 mm)

Egenskaper		
1.01	Tillverkare (förkortning)	
1.02	Tillverkarens modellbenämning	
1.03	Kraftkälla	
1.04	Operatörstyp: gående, stående eller sittande förare	
1.05	Lastkapacitet	Q (kg)
1.06	Tyngdpunktsavstånd	c (mm)
1.08	Lastavstånd , hjulaxel till gaffelrygg	x (mm)
1.09	Hjulbas	y (mm)
Vikt		
2.01	Truckens vikt, utan last / inklusive batteri (simplexstativ, lägsta lyfthöjd)	kg
2.02	Axelbelastning med maximal last, fram/bak (simplexstativ, lägsta lyfthöjd)	kg
2.03	Axelbelastning utan last, fram/bak (simplexstativ, lägsta lyfthöjd)	kg
Hjul, drivlina		
3.01	Hjultyp: V=solida, L=pneumatiska, SE=solida pneumatiska - fram/bak	
3.02	Däckdimensioner, fram	
3.03	Däckdimensioner, bak	
3.05	Antal hjul, fram/bak (x=drivande)	
3.06	Spårvidd (hjulens mitt), fram	b10 (mm)
3.07	Spårvidd (hjulens mitt), bak	b11 (mm)
Dimensioner		
4.01	Stativlutning, fram/bak	∅ / β °
4.02	Höjd med nedsänkt stativ (se tabell)	h1 (mm)
4.03	Frilyft (se tabell)	h2 (mm)
4.04	Lyfthöjd (se tabell)	h3 (mm)
4.05	Total höjd med stativet upplyft	h4 (mm)
4.07	Höjd till skyddstakets översida	h6 (mm)
4.08	Förarsätets höjd	h7 (mm)
4.12	Dragkrokens höjd	h10 (mm)
4.19	Totallängd	l1 (mm)
4.20	Längd till bakkant (inkl. gaffeltjocklek)	l2 (mm)
4.21	Största bredd	b1 / b2 (mm)
4.22	Gaffeldimensioner (tjocklek, bredd, längd)	s / e / l (mm)
4.23	Gaffelenhet enligt DIN 15 173, A/B/rr	
4.24	Gaffelvagnens bredd	b3 (mm)
4.31	Markfrigång under stativ, med last	m1 (mm)
4.32	Markfrigång mitt på hjulbasen, med last (sänkta gafflar)	m2 (mm)
4.33	Arbetsbredd i gång med 1000 x 1200 mm pallar, på tvären	Ast (mm)
4.34a	Arbetsbredd i gång med 800 x 1200 mm pallar, på tvären	Ast (mm)
4.34b	Gångbreddsbehov med 800 x 1200 mm pallar, lastas på längden	Ast (mm)
4.35	Vändradie	Wa (mm)
4.36	Minimivstånd mellan vridcentrum	b13 (mm)
Prestanda		
5.01	Körhastighet, med/utan last	km / h
5.02	Lyfthastighet, med/utan last	m / s
5.03	Sänkhastighet, med/utan last	m / s
5.05	Beräknad dragkraft i kroken, med/utan last	N
5.06	Maximal dragkraft i kroken, med/utan last (5 min låg intermittens)	N
5.07	Backtagningsförmåga, med/utan last	%
5.08	Maximal lutningsgrad, med/utan last	%
5.09	Accelerationstid (10 meter) med/utan last	s
5.10	Bromsar	
IC-motorer		
7.01	Tillverkare/Typ	
7.02	Nominell uteffekt enligt ISO 1585	kW
7.03	Nominell hastighet enligt DIN 70 020	rpm
7.04	Antal cylindrar/volympkapacitet	cm³
7.06	Max vridmoment	Nm
7.07	Max vridmoment vid motorvarvtal	rpm
Övrigt		
8.01	Typ av körreglering	
8.02	Maximalt arbetstryck för aggregat	bar
8.03	Oljeflöde för redskap/tilbehör	l / min
8.04	Ljudnivå, medelvärde vid förarens öra (EN12053)	dB (A)
8.05	Dragkrokens utförande / DIN-typ, artikelnr	

Cat Lift Trucks	Cat Lift Trucks	Cat Lift Trucks	Cat Lift Trucks	Cat Lift Trucks	Cat Lift Trucks	Cat Lift Trucks
GP15N	GP18N	GP20CN	GP20N	GP25N	GP30N	GP35N
LPG	LPG	LPG	LPG	LPG	LPG	LPG
Sittande förare	Sittande förare	Sittande förare	Sittande förare	Sittande förare	Sittande förare	Sittande förare
1500	1750	2000	2000	2500	3000	3500
500	500	500	500	500	500	500
400	400	415	455	460	495	495
1400	1400	1400	1600	1600	1700	1700
2490	2690	3010	3300	3600	4240	4630
3510/460	3870/540	4320/660	4600/670	5390/680	6470/770	7180/950
1040/1430	990/1670	1010/1970	1410/1860	1390/2180	1710/2530	1630/3000
SE / SE	SE / SE	SE / SE	SE / SE	SE / SE	SE / SE	SE / SE
6.50-10-10PR	6.50-10-10PR	6.50-10 / 5.00	7.00-12-12PR	7.00-12-12PR	28x9-15-12PR	250-15-12PR
5.00-8-8PR	5.00-8-8PR	5.00-8/3.00	6.00-9-10PR	6.00-9-10PR	6.50-10-10PR	6.50-10-10PR
2x / 2	2x / 2	2x / 2	2x / 2	2x / 2	2x / 2	2x / 2
890	890	890	960	960	1060	1060
900	900	900	980	980	980	980
6/10	6/10	6/10	6/10	6/10	6/10	6/10
2140	2140	2140	2150	2150	2170	2300
115	115	115	140	140	145	145
3300	3300	3300	3300	3300	3300	3300
4355	4355	4355	4355	4355	4355	4355
2140	2140	2140	2145	2145	2165	2175
930	930	930	940	940	990	990
290	290	290	310	310	330	340
3330	3370	3425	3555	3630	3805	3865
2260	2300	2355	2485	2560	2735	2795
1065/-	1065/-	1065/-	1150 / 1640	1150 / 1640	1275/1690	1290/1690
35x100x1070	35x100x1070	35x100x1070	40x100x1070	40x100x1070	45x125x1070	45x125x1070
2A	2A	2A	2A	2A	3A	3A
920	920	920	1000	1000	1000	1000
110	110	110	115	115	135	150
135	135	135	135	135	165	170
3550	3580	3635	3855	3890	4075	4135
3350	3380	3435	3655	3690	3875	3935
3750	3780	3835	4055	4090	4275	4335
1950	1980	2020	2200	2230	2380	2440
555	555	555	715	715	780	780
19.0/19.5	19.0/19.5	19.0/19.5	19.0/19.5	19.0/19.5	19.0/19.5	16.5/18.0
0.64 / 0.65	0.64 / 0.65	0.64 / 0.65	0.59 / 0.61	0.59 / 0.61	0.52 / 0.53	0.43 / 0.44
0.52 / 0.50	0.52 / 0.50	0.52 / 0.50	0.50 / 0.50	0.50 / 0.50	0.53 / 0.50	0.42 / 0.40
17400/16900	17400/16800	17300/17100	17100/16800	17100/16700	21800/21400	19900/19800
-/-	-/-	-/-	-/-	-/-	-/-	-/-
49/93	43/81	37/70	35/60	30/53	32/60	26/48
-/-	-/-	-/-	-/-	-/-	-/-	-/-
-/-	-/-	-/-	-/-	-/-	-/-	-/-
Hydrauliska	Hydrauliska	Hydrauliska	Hydrauliska	Hydrauliska	Hydrauliska	Hydrauliska
GK21E	GK21E	GK21E	GK21E	GK21E	GK25E	GK25E
41.0	41.0	41.0	41.0	41.0	46.9	46.9
2700	2700	2700	2700	2700	2700	2700
4 / 2065	4 / 2065	4 / 2065	4 / 2065	4 / 2065	4 / 2488	4 / 2488
151	151	151	151	151	188	188
1800	1800	1800	1800	1800	1600	1600
Powershift 1/1	Powershift 1/1	Powershift 1/1	Powershift 1/1	Powershift 1/1	Powershift 1/1	Powershift 1/1
180	180	180	180	180	180	180
60	60	60	73	73	73	73
79	79	79	79	79	79	79
Pin	Pin	Pin	Pin	Pin	Pin	Pin



$Ast = Wa + x + l6 + a$
 $Ast =$ Bredd arbetsgång med last
 $a =$ Säkerhetsavstånd (200 mm)
 $l6 =$ Palllängd (800 eller 1000 mm)
 $b12 =$ Pallbredd (1200 mm)

GP15N-GP18N				GP15N		GP18N	
Masttyp	h3	h1	h4	h2/h5	Q@c=500mm kg	h2/h5	Q@c=500mm kg
	mm	mm	mm				
Simplex	3000	1990	4055	80	1500	80	1750
	3300	2140	4355	80	1500	80	1750
	3500	2240	4555	80	1500	80	1750
	3700	2340	4755	80	1500	80	1750
	4000	2540	5055	80	1500	80	1750
	4500	2790	5555	80	1425 *	80	1650 *
	5000	3050	6055	80	1325 *	80	1600 *
	5500	3300	6555	80	1250 *	80	1525 *
	6000	3550	7055	80	1200 *	80	1425 *
	Duplex	3000	1995	4055	940	1500	940
3290		2140	4350	1085	1500	1085	1750
3510		2260	4570	1205	1500	1205	1750
4030		2585	5085	1530	1500	1530	1750
4700		2995	5795	1995	1500	1995	1750
Triplex	3700	1790	4755	735	1500	735	1750
	4000	1890	5055	835	1450	835	1725
	4300	1990	5355	935	1425	935	1675 *
	4700	2140	5755	1085	1350 *	1085	1625 *
	5000	2240	6055	1185	1300 *	1185	1575 *
	5500	2430	6555	1375	1250 *	1375	1500 *
	6000	2610	7055	1555	1175 *	1555	1325 *
	6500	2850	7555	1795	950 *	1795	950 *
	7000	3050	8055	1995	650 *	1995	650 *

DP/GP20N(3)-DP/GP25N(3)				DP/GP20N(3)		DP/GP25N(3)	
Masttyp	h3	h1	h4	h2/h5	Q@c=500mm kg	h2/h5	Q@c=500mm kg
	mm	mm	mm				
Simplex	3000	1995	4055	100	2000	100	2500
	3300	2145	4355	100	2000	100	2500
	3500	2245	4555	100	2000	100	2500
	3700	2345	4755	100	2000	100	2500
	4000	2545	5055	100	2000	100	2500
	4500	2795	5555	100	1950	100	2450 *
	5000	3065	6055	100	1900 *	100	2350 *
	5500	3315	6555	100	1850 *	100	2250 *
	6000	3565	7055	100	1800 *	100	2150 *
	Duplex	3000	1995	4055	940	2000	940
3300		2145	4350	1090	2000	1090	2500
3530		2265	4585	1210	2000	1210	2500
4020		2590	5075	1535	2000	1535	2500
4700		2995	5785	1995	2000	1995	2500
Triplex	3700	1795	4755	740	2000	740	2500
	4000	1895	5055	840	2000	840	2500
	4300	1995	5355	940	1950	940	2450
	4700	2145	5755	1090	1900	1090	2350 *
	5000	2245	6055	1190	1850 *	1190	2300 *
	5500	2415	6555	1360	1800 *	1360	2200 *
	6000	2585	7055	1530	1750 *	1530	2100 *
	6500	2795	7555	1740	1650 *	1740	1750 *
	7000	3065	8055	2010	1250 *	2010	1250 *

DP/GP30N(3)					
Masttyp	h3	h1	h4	h2/h5	Q@c=500mm kg
	mm	mm	mm		
Simplex	3000	2015	4055	95	3000
	3300	2165	4355	95	3000
	3500	2265	4555	95	3000
	3700	2365	4755	95	3000
	4000	2565	5055	95	3000
	4500	2815	5555	95	2950
	5000	3115	6055	95	2850
	5500	3365	6555	95	2750
	6000	3615	7055	95	2400 *
	Duplex	3000	2045	4055	990
3250		2165	4305	1110	3000
3490		2285	4545	1230	3000
4010		2610	5065	1555	3000
4700		2995	5755	1995	3000
Triplex	3700	1815	4755	760	3000
	4000	1915	5055	860	3000
	4300	2015	5355	960	3000
	4700	2165	5755	1110	2900
	5000	2265	6055	1210	2800
	5500	2435	6555	1380	2750
	6000	2605	7055	1550	2400 *
	6500	2815	7555	1760	1750 *
	7000	3115	8055	2060	1250 *

DP/GP35N(3)					
Masttyp	h3	h1	h4	h2/h5	Q@c=500mm kg
	mm	mm	mm		
Simplex	3000	2130	4055	95	3500
	3300	2280	4355	95	3500
	3500	2380	4555	95	3500
	3700	2480	4755	95	3500
	4000	2680	5055	95	3500
	4500	2930	5555	95	3500
	5000	3230	6055	95	3400 *
	5500	3480	6555	95	3200 *
	6000	3730	7055	95	2400 *
	Duplex	3010	2180	4065	1125
3300		2300	4355	1245	3500
3500		2445	4555	1390	3500
4000		2765	5055	1710	3500
4700		2995	5755	1995	3500
Triplex	3700	1930	4755	875	3500
	4000	2030	5055	975	3500
	4300	2130	5355	1075	3500
	4700	2280	5755	1225	3450
	5000	2380	6055	1325	3350
	5500	2550	6555	1495	3200 *
	6000	2720	7055	1665	2400 *
	6500	2930	7555	1875	1750 *
	7000	3230	8055	2175	1250 *

GP20CN						
Masttyp	h3	h1	h4	h2/h5	Q@c=500mm kg	
	mm	mm	mm			mm
Simplex	3000	1990	4055	80	2000	
	3300	2140	4355	80	2000	
	3500	2240	4555	80	2000	
	3700	2340	4755	80	2000	
	4000	2540	5055	80	2000	
	4500	2790	5555	80	1950	
	5000	3050	6055	80	1400	
	Duplex	3000	1995	4055	940	2000
		3290	2140	4350	1085	2000
		3510	2260	4570	1205	2000
Triplex	3700	1790	4755	735	2000	
	4000	1890	5055	835	2000	
	4300	1990	5355	935	1950	
	4700	2140	5755	1085	1900	
	5000	2240	6055	1185	1325	

Mastprestanda och kapacitet

- h1 Höjd med sänkt mast
- h2 Standardfrilyft
- h3 Standardlyfthöjd
- h4 Höjd med höjd mast
- h5 Maximal frilyft
- Q Lyftkapacitet, nominell last
- c Tyngdpunktsavstånd

GP15-20CN

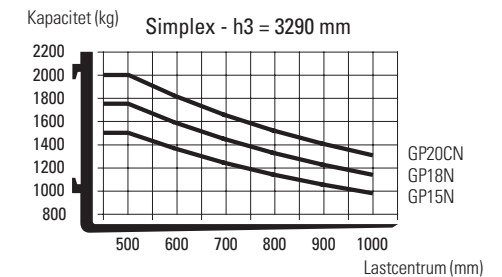
Alla mått innefattar laststöd. Om laststöds inte används ökar h5 med 410 mm, medan h4 minskar med 410 mm.

DP/GP20-35N(3)

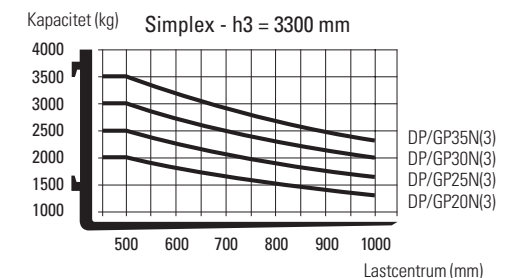
Alla mått innefattar laststöd. Om laststöd inte används ökar h5 med 390 mm (20N(3), 25N(3)), 350 mm (30N(3)), 240 mm (35N(3)), medan h4 minskar med 390 mm (20N(3), 25N(3)), 350 mm (30N(3)), 240 mm (35N(3)).

Kapaciteterna gäller för pneumatiskt forrade massiva däck (SE).
* Angivna kapaciteter gäller för truck med dubbla hjul. Kontakta återförsäljaren för maximal tillåten bakåtlutning för att uppnå de specificerade kapaciteterna.

Kapacitet vid olika avstånd till lastcentrum



Kapacitet vid olika avstånd till lastcentrum



info@catlifttruck.com | www.catlifttruck.com

CSwSC2014-D(02/22) © 2022 MLE B.V. (registreringsnummer 33274459). Alla rättigheter förbehållna. CAT, CATERPILLAR, LETS DO THE WORK deras respektive logotyper, "Caterpillar Yellow", "Power Edge", Cat "Modern Hex" samt de företagsmässiga och produktmässiga identiteter som används i texten, är varumärken för Caterpillar och får inte användas utan tillåtelse.

OBS: Specifikationer av prestanda kan variera beroende på standardmässiga toleranser i tillverkningen, fordonets skick, typ av däck, golvtyta eller ytskick, användningsområde eller driftmiljö. Truckarna kan visas med extrautrustning. Kontakta närmaste återförsäljare för Cat Lift Trucks för uppgift om särskilda prestandakrav eller lokala truckvarianter. Cat Lift Trucks arbetar kontinuerligt med att förbättra sina produkter. Därför kan vissa material, alternativ och specifikationer ändras utan föregående meddelande.



DOWNLOAD
BROCHURE



WATCH
VIDEOS



DOWNLOAD
OUR APP

